

# Индикаторы ABSOLUTE Digimatic ID-C сигнальные



## Серия 543

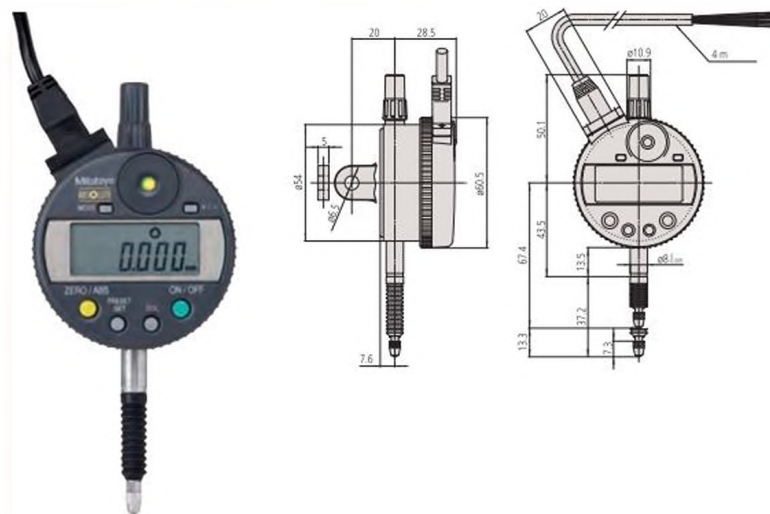
Эти сигнальные индикаторы имеют входной сигнал "ввод без напряжения (дистанционное управление)" и выходной сигнал "NPN с открытым коллектором". Особенности:

- Функция удержания максимального/ минимального значения позволяет производить оценку ПР/±HE пикового значения.
- Возможность вывода сигнала оценки к внешнему устройству, например, к секвенсору, через NPN с открытым коллектором.
- Внешнее питание с постоянным током 12-24 В.
- Кабель 4 м в комплекте.

Функции	Серия 543
Выходной сигнал: NPN с открытым коллектором, (+NG, OK, -NG)	●
Входной сигнал: Ввод без напряжения, (PRESET RECALL/ZERO HOLD RESET)	●
ZERO / ABS (НУЛЬ/АБС.)	●
Оценка ПР/±HE	●
ВКЛ./ВЫКЛ.	●
МАКС./МИН. ПОКАЗАНИИ	●
Оценка допуска через LED	●
Предустановка	●
Переключение направления отсчёта	●
Отображение допуска	●

### Спецификация

Погрешность	См. перечень технических характеристик (без учёта ошибки квантования)
Измерительное усилие	≤ 2 Н
Шкала	Линейный кодировщик ABSOLUTE ёмкостного типа
Функция макс./мин.	При скорости измерения ≥ 50 мкм/с пиковое значение может отображаться некорректно
Ø гильзы	8 мм (тип ISO/JIS)
Макс. скорость отклика	Неограничена
Измерительный наконечник	Твердосплавный шарик, резьба М 2,5 x 0,45 мм (ISO/JIS)
Сигнал предупреждения	Низкое напряжение, ошибка расчёта, ошибка переполнения, ошибка установки допусков
Источник питания	Постоянный ток 12 - 24 В ± 10%
Дисплей	ЖК-дисплей, высота символов: 8,5 мм
Комплектация	С сигнальным кабелем 4 м. Один конец подключён к индикатору, второй конец без разъёма.



543-280B

### Метрические

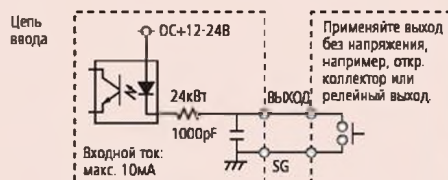
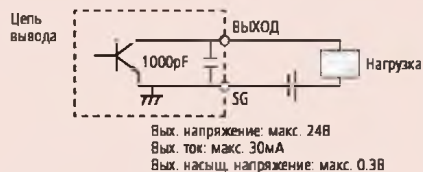
№	№ с ушком	Диапазон [мм]	Разрешение	Погрешность	Масса [г]
543-280B	543-280	12,7	0,001 мм	0,003 мм	335

### Оptionальные аксессуары

№	Описание
540774	Тросик подъёма стержня длиной 500 мм
902011	Рычаг подъёма стержня
238774	Резиновый кожух

### Расходуемые аксессуары

№	Описание
02ACA376	Резиновый гофрированный уплотнитель
901312	Стандарт. измерительный наконечник



Цвет провода	Сигнал	I/O	Описание
Черный	- В (Земля)	-	Подключить к минусовой (-) клемме
Красный	+ В (плюсовое напряжение)	I	Установка напряжения между 12 В и 24 В постоянного тока
Оранжевый	- NG (не в допуске)	O	Оценка допусков («NPN open-collector»);
Зеленый	OK (в допуске)	O	Только разъем оценки результатов, установленный на низкий уровень. (см. схему выходной цепи)
Коричневый	+ NG (не в допуске)	O	
Желтый	ПРЕДУСТ_ВЫЗОВ/НОЛЬ	I	Внешние разъемы (без напряжения) : если соответствующий разъем установлен на низкий уровень, сигнал положительный (см. схему выходной цепи)
Синий	УДЕРЖ_ПЕРЕЗАГР.	I	
Экран	FG (Заземление)	-	Подключить к земле.

